

EVO

LIGHTING FIXTURE

KEMA 01ATEX2249

zone 1

zone 2

EEx d IIB

II2G

zone 21

zone 22



II2GD

IP 66

EN 50014

T4

T3

EN 50281-1-1

T 130°C

T 195°C



special T amb.



special T amb.



Caratteristiche : Apparecchi di illuminazione con fascio luminoso concentrato

Features : High beam lighting fixture

Materiali : Lega leggera e vetro

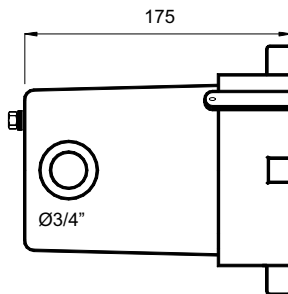
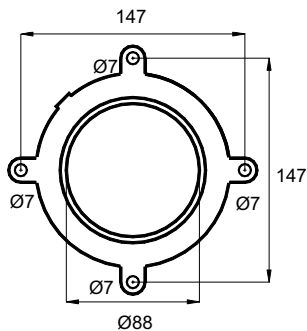
Materials : Light alloy (aluminium) and glass

A richiesta Guarnizione IP 66

Optional Gasket IP 66



Lampada <i>Lamp</i>	Classe di temperatura <i>Temperature class</i>	Temperatura superficiale massima <i>Maximum surface temperature</i>
Incandescenza max 100W <i>Incandescent max 100W</i>	T3	T 180°C
Fluorescente max 23W con reattore elettronico <i>Fluorescent max 23W with electronic ballast</i>	T4	T 130°C
Alogena max 20W con trasformatore elettronico interno <i>Halogen max 20W with internal electronic transformer</i>	T4	T 130°C
Alogena max 50W con trasformatore elettronico interno <i>Halogen max 50W with internal electronic transformer</i>	T3	T 180°C



Tensione : 230V±10% (standard)
Voltage 12+240V (optional)

Frequenza : 50Hz (standard)
Frequency 60Hz (optional)