

**EVF**  
series serisi

# LIGHTING FIXTURES

## Aydınlatma Armatürleri

### INSTALLATION /

Hazardous Areas, Zone: 1/2 (Gases) - 21/22 (Dusts)  
Tehlikeli Sahalar, Bölge: 1/2 (Gazlar) - 21/22 (Toz)

### CLASSIFICATION/

Group II - Category 2G/2D  
Grup II - Kategori 2G/2D



! Kapak Açıldığında armatür üzerindeki enerjiyi kesen mekanik switch sistemi

EVF.

Ceiling Mounted  
Tavan Tipi Montaj



### UYGULAMA

EVFT.X serisi loresan aydınlatma armatürleri Grup II tehlikeli açık ya da kapalı alanlarda kullanılmaktadır.

### APPLICATION

EVFT.X series luorescent lighting fixtures are used in Group II hazardous areas at indoor or outdoor services.

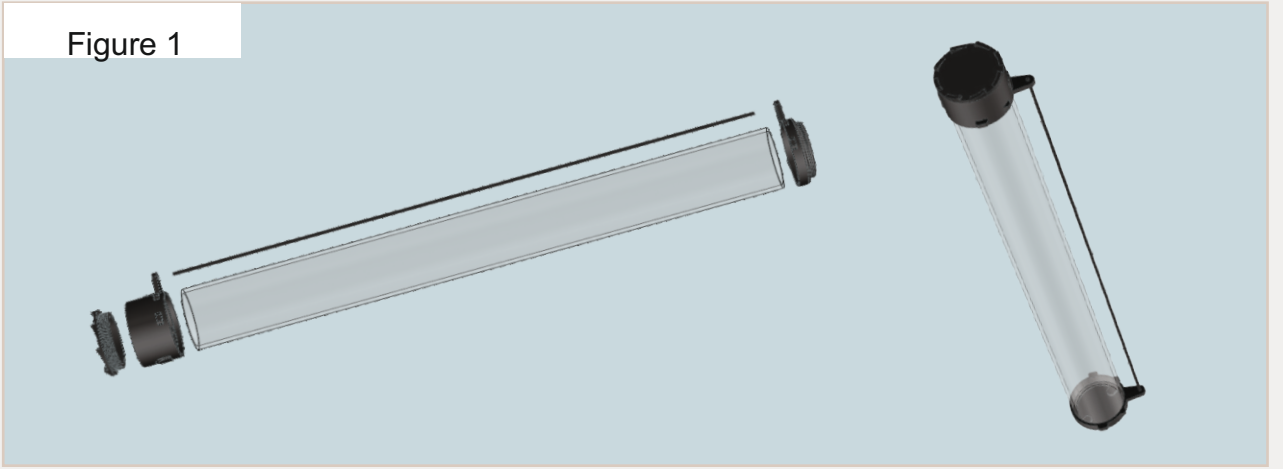
## EVF Series Lighting Fixtures

### ATEX 94/9/EC

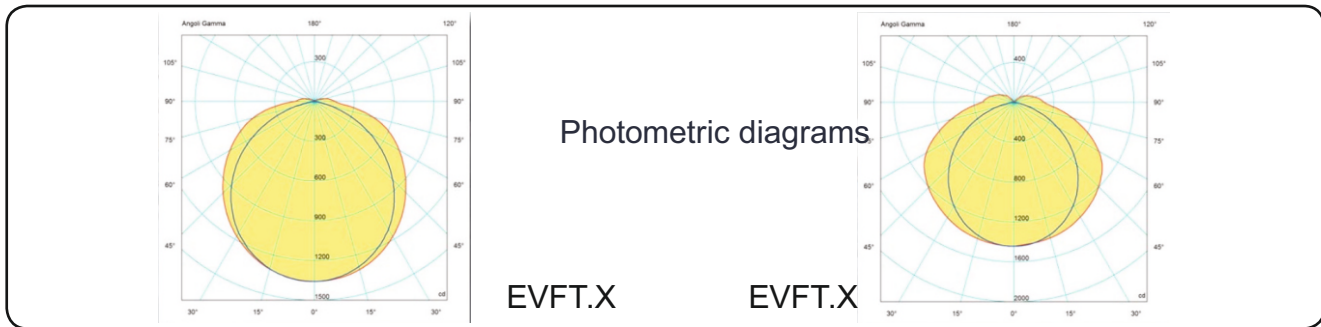
Execution/Sertifika Kodu	II 2 G Ex d IIB T6 Gb
Installation/Kullanım Sahası	Zone 1 - Zone 21
Protection Degree/Koruma Sınıfı	IP 66
Certificate Ref./Sertifika No	TSE 17ATEX 0045
Rules of compl./ Uyum Kuralları	EN 60079-0:2012A+11:2013; EN 60079-1:2014

## Assembly

Figure 1



Mechanical Characteristics		Electrical Characteristics	
<b>Body/Gövde</b>	Aluminium/Alüminyum	<b>Internal Wiring/Kablolar</b>	High Temperature Resistant Silicon Cable/ Silikon Kablo
<b>Painting/Boya</b>	Epoxy powder/Elektrostatik Boya	<b>Power Supply/ Güç Kaynağı</b>	Electronic Ballast/Elektronik Balast
<b>Cable Entry/ Kablo Girişi</b>	2x1/2"	<b>Screws/Civata</b>	Stainless Steel / Paslanmaz Çelik

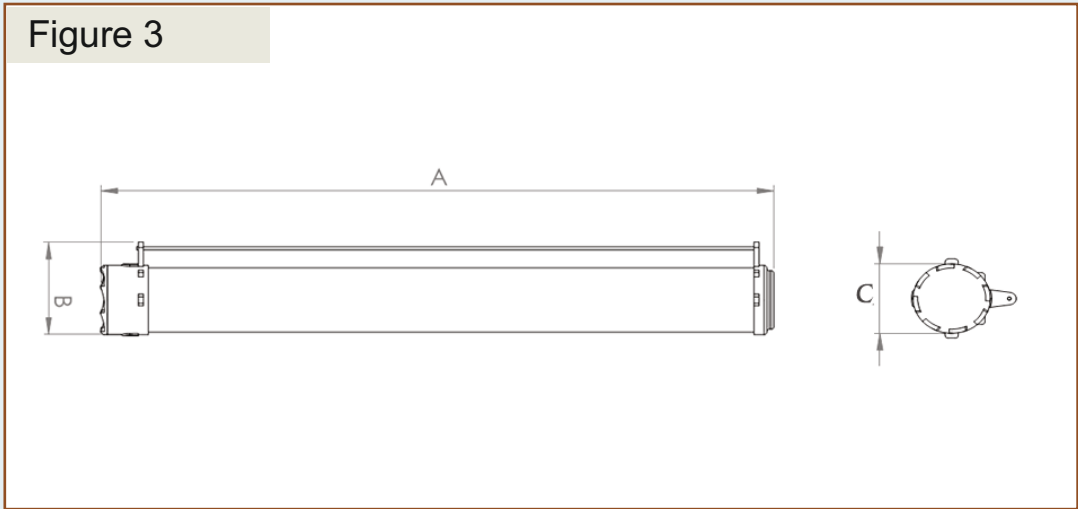


## TECHNICAL DATA

Kod CODE	Lamba LAMP	Gazlar için sıcaklık TEMP. CLASS (GAS)	Tozlar için sıcaklık TEMP. CLASS (DUST)	Florasen Duy Tipi LAMPPHOLDER	Kablo Girsi
<b>TECHNICAL DATA</b>					
EVFT.2x36	2X36 W	T5 T4	T 100 °C T 180 °C	T8	2X1/2
EVFT.2x18	2X18 W	T5 T4	T 100 °C T 180 °C	T8	2X1/2
EVFT.2x58	2X58W	T5 T4	T 100 °C T 180 °C	T8	2X1/2

### Assembly

Figure 3



CODE/Kodu	A	B	C	WEIGHT/Ağırlık )K.Ğ	DETAIL/Detay
EVFT.2X36	1300 mm	170 mm	135 mm	10 kg	Figure 3
EVFT.2X18	650 mm	170 mm	135 mm	7 kg	Figure 3
EVFT.2X58	1600 mm	170 mm	135 mm	12 kg	Figure 3